



Spécifications

Numéro du produit : 199

Solutions Hygiéniques Au Travail

DISTRIBUTEUR DE COUVRE-SIÈGES DE TOILETTE

Code 199-S: En appliqué, acier inoxydable

Code 199-W: En appliqué, fini blanc

Code 199-R: Encastré (1,5"), acier inoxydable, 17.125L x 12.5H x 2.25D

Code 199-2500: Couvre-sièges pliés en deux, certifiés Green Seal. Boîte de 2 500 (10 pochettes de 250)



Caractéristiques:

Caractéristiques (acier profilé à froid) :

Construction soudée d'acier profilé à froid n° 22. La porte d'accès est verrouillée par une serrure à gorges.

Caractéristiques (acier inoxydable) :

Construction soudée d'acier inoxydable 304 n° 22, avec fini n° 4 brossé. Charnière à piano en acier inoxydable sur toute la longueur de la porte d'accès. Cadre monobloc sur les unités encastrées avec bordure extérieure de 1/4" sur les côtés.

Poids à l'expédition :

6 lb (2,8 kg)

Code 199-S: En appliqué, acier inoxydable

Code 199-W: En appliqué, fini blanc

Code 199-R: Encastré, acier inoxydable

Code 199-2500: Couvre-sièges pliés en deux, certifiés Green Seal. Boîte de 2 500 (10 pochettes de 250)

Installation :

Pour un accès libre, le dessus de l'unité ne doit pas se trouver à plus de 48" (120 cm) du sol. Pour les unités encastrées, prévoir une ouverture brute de 16" (40,6 cm) de largeur sur 11 1/8" (28,2 cm) de hauteur sur 1 5/8" (4,1 cm) de profondeur.

Descriptions et spécifications applicables à la date d'émission. Frost se réserve le droit d'apporter des améliorations ou des changements sans préavis. 1 janvier 2016



Toilet Seat Cover Dispensers

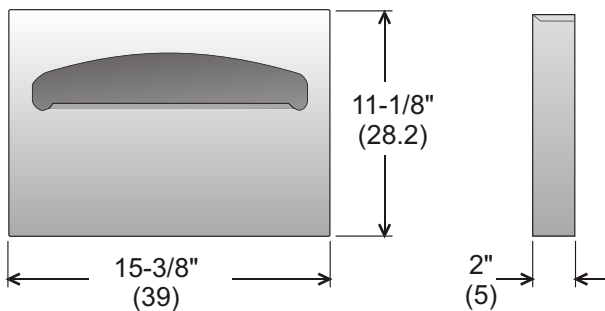
- Code 199-S:** Surface mounted, stainless steel
- Code 199-W:** Surface mounted, white finish
- Code 199-R:** Recessed, stainless steel

Code 199-2500: Rest Assured half fold seat covers, green seal. Packed 2,500/case (10 sleeves of 250)

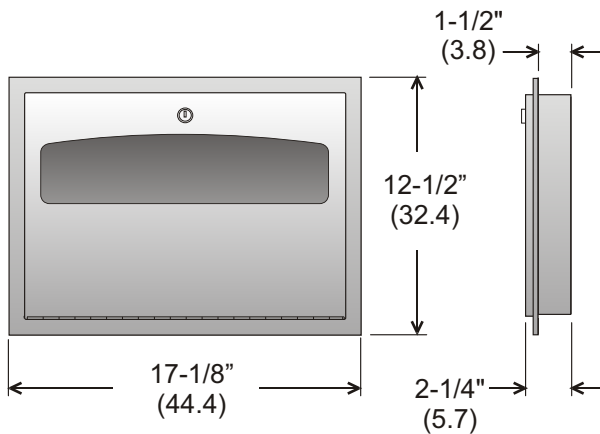


Code 199-2500

Overall dimensions in inches, (centimeters in brackets).



Code 199, side / front view



Code 199-R side / front view



Code 199-S



Code 199-W



Code 199-R

- Features 199:**
- Economical toilet seat cover dispenser comes in two finishes to suit both institutional and commercial applications. All welded construction of 22 gauge crs and stainless steel. Will accept all standard half fold toilet seat covers. One piece formed body of 22 gauge steel. Shipping Weight: 3 lb. (1.5 kg)
- Code 199R:**
- Door secured with keyed tumbler lock. All stainless steel construction of 22 gauge type 304 no. 4 brushed finish. Full length stainless steel piano hinge on door. One piece frame on recessed unit with rigid 1/4" return on sides. Shipping weight: 6 lbs. (2.8 kg)
- Installation:**
- For unrestricted access, top of unit to floor does not exceed 48" (120). For recessed units provide rough opening: 16" W (40.6) x 11-1/8" H(28.2) x 1-5/8" D(4.1).