



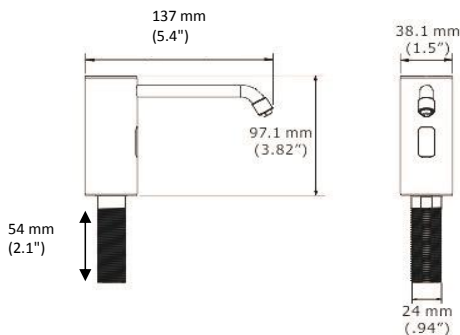
Tech Reference

Code: 716

Hygienic Solutions at Work

Automatic Counter Mounted Liquid Soap Dispenser

Code 716: Stainless Steel Soap Dispenser



Specifications

Site Location:

Frost code 716 liquid soap dispenser is ideal for all types of counter or vanity mounting.

Features:

This automatic counter mounted liquid soap dispenser is powered either by 4 AA batteries (not included) or AC power. The unit will dispense approximately 20,000 times on a single set of batteries. It offers stable, consistent, and quiet dispensing of 1cc of liquid soap. Liquid soap viscosity range should be 1-3000 cp. The 716 is a bulk filled soap dispenser, which allows users to purchase soap in bulk to save costs. This also helps the user avoid locking into soap cartridge contracts. The clean and professional design allows the 716 to function consistently in high volume areas. The unit also features LED indicators for low battery and soap levels. The threaded shaft length is 2 1/8", which should allow for installation into a counter up to 2" in thickness.

Materials:

Stainless steel type 304 with a satin finish.

Capacity:

The 716 has a bulk capacity of 1.5 litres (0.40 US gallons)

Descriptions and specifications applicable on date issued. Frost reserves the right to make improvements or changes without notice.



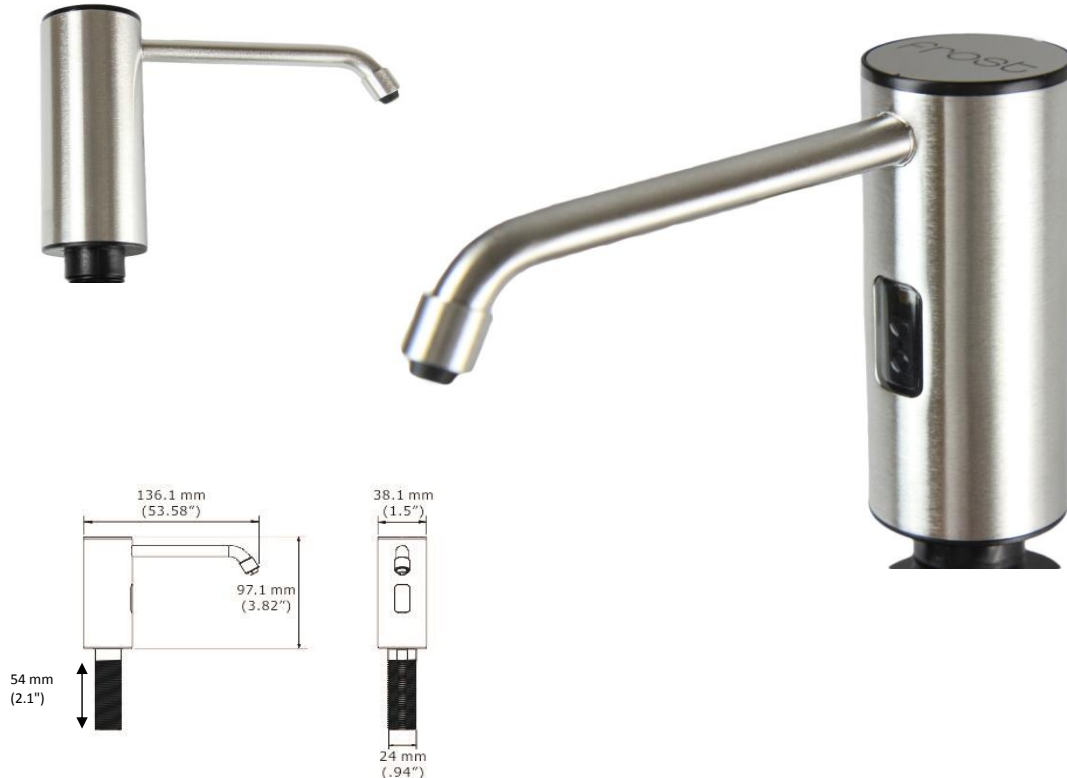
Spécifications

Numéro du produit : 716

Solutions Hygiéniques Au Travail

DISTRIBUTEUR DE SAVON AUTOMATIQUE, ACIER INOXYDABLE.

Code 716: Distributeur de savon automatique



Caractéristiques:

Emplacement : le distributeur automatique conforme ADA s'installe facilement.

Caractéristiques : capacité de remplissage : 1,5 litre (50,7 oz liq.).

Volume de distribution : 1cc. Viscosité : 1 à 3 000 cps.

S'adapte à tous les savons appropriés. Portée d'activation du capteur : 3 po à 4 po

Un voyant s'allume lorsque la pile est faible, qu'il n'y a plus de savon ou qu'il ne s'agit pas d'un savon approprié.

Adaptateur CA inclus avec une corde de 60 po (1,5 m).

Matériaux : Acier inoxydable (304, # 4 brossé).

Les piles : 4 piles alcalines AA (non incluses). Durée de vie des piles : 20 000 cycles ou 1 an.

Installation : 1 po (25 mm) de diamètre. Trou nécessaire. Livré avec des instructions d'installation détaillées.