



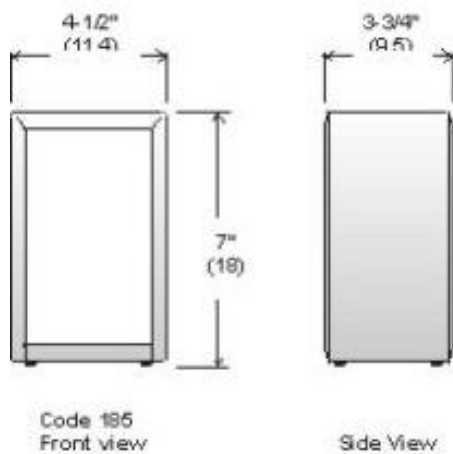
- Quality
- Value
- Service

**Tech
Reference**

Hygienic Solutions at Work

Table Napkin Dispenser

- Code 195C:** Napkin dispenser, polished chrome finish
Code 195W: Napkin dispenser, black finish
Code 195B: Napkin dispenser, white finish



Specifications:

Site Location:

Economical table napkin dispenser comes in three finishes to suit both institutional and commercial applications. Note: Code 195B and Code 195W are special order, minimum quantity of 50 units required.

Dispensing:

Will accept all standard napkins.

Features:

- One piece die formed body of 22 gauge steel with slightly radiused corners.
- Spring loaded pressure plates provide consistent dispensing of napkins.
- Dual sided dispensing.
- Rubber feet to protect countertops.

Description and specifications applicable on date issued. Frost reserves the right to make improvements or changes without notice.



Spécifications

Numéro du produit : 195

Solutions Hygiéniques Au Travail

DISTRIBUTEURS DE SERVIETTES DE TABLE

Code 195: Fini en chrome poli



Caractéristiques:

Distributeur économique de serviettes de table offert en trois finitions pour satisfaire les utilisations institutionnelles et commerciales.

Usage : Distribue toutes les serviettes standards.

Particularités : Boîtier monobloc en acier de cal. 22, aux arêtes légèrement arrondies. Des plaques à ressort fournissent une pression constante de distribution des serviettes. Distribution des deux côtés. Monté sur pieds en caoutchouc pour protéger les tables.

Poids à l'expédition : 0,5 kg (1 lb)