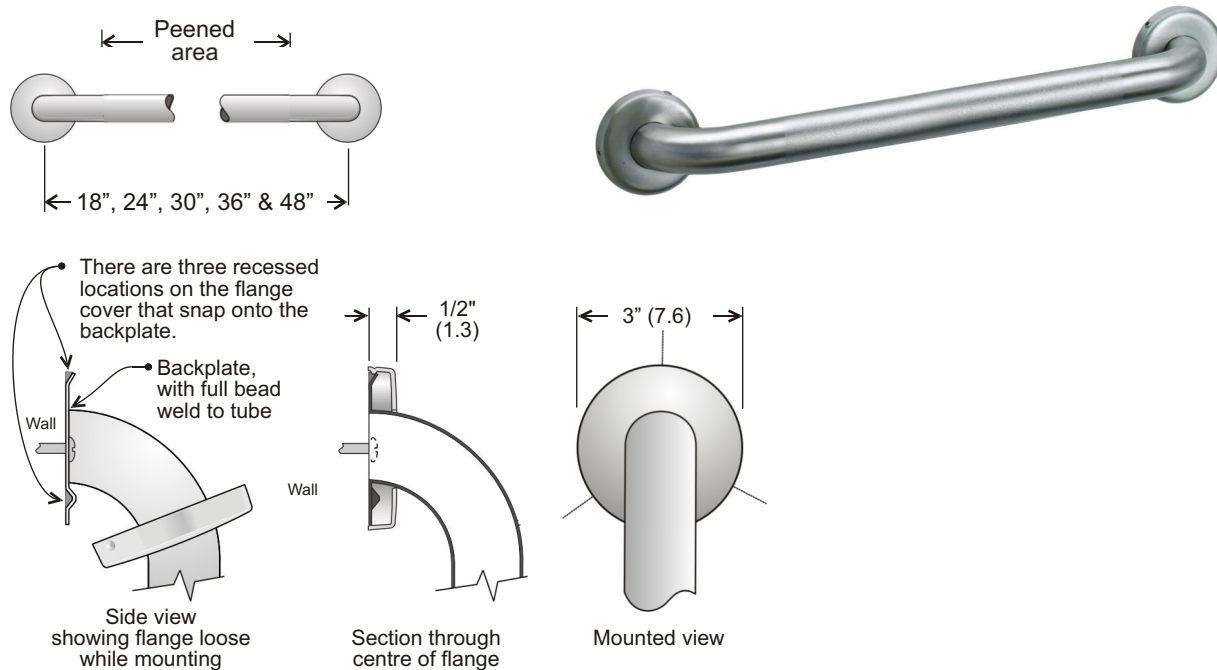




Hygienic Solutions at Work

Ready to Ship Stock Series Grab Bars, Stainless Steel

Code 1001NP 18":	1-1/2" dia. Stainless steel, peened finish
Code 1001NP 24":	1-1/2" dia. Stainless steel, peened finish
Code 1001NP 30":	1-1/2" dia. Stainless steel, peened finish
Code 1001NP 36":	1-1/2" dia. Stainless steel, peened finish
Code 1001NP 48":	1-1/2" dia. Stainless steel, peened finish



Concealed mounting screws, using snap flange, on "SP & NP" codes

Specifications:

The Frost NP series stock grab bars are of an all stainless steel construction. The brushed and peened finish make this an attractive, cost effective product to specify for any Installation. Stamped flange is 12 gauge stainless steel with a full 360 degree bead weld to the 18 gauge stainless steel tubing. Features concealed mounting detailing as shown in the illustration above.

Barrier Free Access:

The Frost NP grab bar series comply with handicap codes requiring 1-1/2" bar diameter and wall clearance of 1-1/2". Barrier free access specifications may vary depending on jurisdiction.

Safety Warning: All grab bars must be installed by qualified trades persons. Installers must consult and comply with local building codes. Mounting hardware and other systems to be determined by contractor and installer pending specific structure, design, and conditions. All installations must be fully inspected and approved by property owners and maintenance personnel prior to product being put into use. Failure to comply to proper installation procedure will void warranty and may result in malfunctioning or injury.



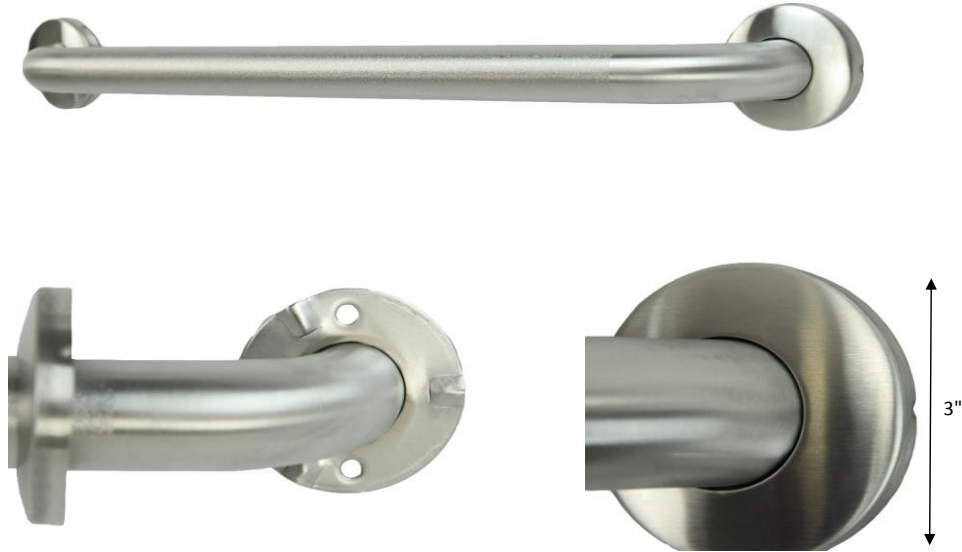
Spécifications

Numéro du produit :1001-NP

Solutions Hygiéniques Au Travail

BARRES D'APPUI, EN ACIER INOXYDABLE

Code 1001-NP: BARRES D'APPUI, EN ACIER INOXYDABLE 38MM DIAMÈTRE



Caractéristiques:

Les barres d'appui de la série stock de Frost sont toutes en acier inoxydable. Leur fini brossé et martelé en font des articles économiques et attrayants, à prévoir pour toutes les installations. La collerette matricée est en acier inoxydable de calibre 18, avec cordon de soudure de 360 degrés sur le pourtour du tube en acier inoxydable de calibre 18. Montage invisible, tel qu'indiqué sur l'illustration ci-dessus.

Accès en fauteuil roulant :

Les barres de Frost sont conformes aux normes pour personnes en fauteuil roulant, exigeant une barre de diamètre entre 38 mm (1 1/2 po) et un dégagement de 38 mm (1 1/2 po) par rapport au mur. Les exigences concernant les personnes en fauteuil roulant peuvent varier selon les lois du lieu d'installation.

Code 1001-NP 18 : Diam. de 38 mm en acier inoxydable et fini martelé.

Code 1001-NP 24 : Diam. de 38 mm en acier inoxydable et fini martelé.

Code 1001-NP 30 : Diam. de 38 mm en acier inoxydable et fini martelé.

Code 1001-NP 36 : Diam. de 38 mm en acier inoxydable et fini martelé.

Code 1001-NP 48 : Diam. de 38 mm en acier inoxydable et fini martelé.

Code 1003-NP 30 x 30 : Diam. de 38 mm en acier inoxydable et fini martelé.

Mise en Garde: Tous les barres d'appui doivent être installés par un installateur qualifié. Les installateurs doivent consulter et se conformer aux normes et codes de bâtiments en vigueur. La quincaillerie de monture et les attaches doivent être établies selon la structure, conception et les conditions des lieux. Toutes les installations doivent être inspectées et approuvées par le propriétaire et leurs personnels d'entretien avant les barres d'appui sont utilisées. Une installation non conforme à ces instructions rendra la garantie de fabricant nul et pourrait causer des blessures ou un fonctionnement inadéquat du produit.

Descriptions et spécifications applicables à la date d'émission. Frost se réserve le droit d'apporter des améliorations ou des changements sans préavis. 1 janvier 2016