



- Quality
- Value
- Service

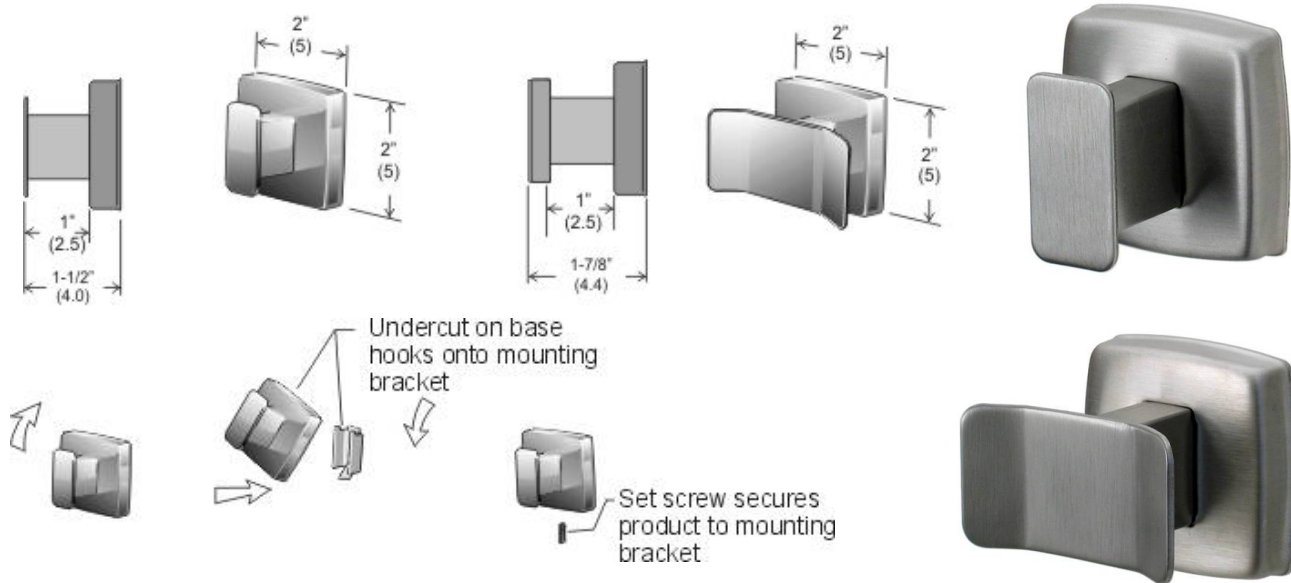
**Tech
Reference**

Hygienic Solutions at Work

Robe Hook

Code 1138S: Single/Stainless
Code 1139S: Double/Stainless

[Download
PDF](#)



Mounting of Product: Screw concealed mounting system: The mounting bracket is attached to the wall with screws at the desired height. The unit is then hooked onto the bracket. When the set screw is tightened the product is firmly secured to the wall. The set screw applies pressure to an inclined surface on the bracket this provides a rattle free and integral mounting of the product. (mounting bracket and screws provided).

Specifications:

Material: Type 304 stainless steel no. 4 finish.

Features: Concealed mounting. Robe hook portion fabricated from 16 ga. ss type 304, no. 4 brushed finish.

Description and specifications applicable on date issued. Frost reserves the right to make improvements or changes without notice.



Spécifications

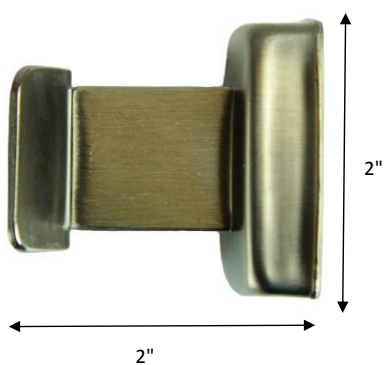
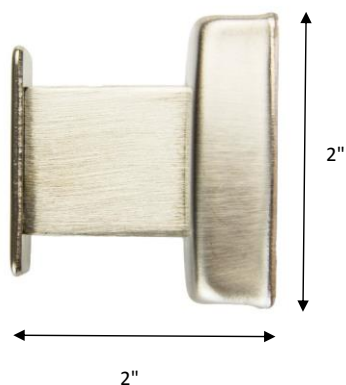
Numéro du produit : 1138, 1139

Solutions Hygiéniques Au Travail

CROCHET À VÊTEMENTS

Code 1138-S: Simple, acier inoxydable

Code 1139-S: Double, acier inoxydable



Caractéristiques:

Matériau : Acier inoxydable 304, fini n° 4

Caractéristiques :

Fixation dissimulée. Le crochet à vêtements est fait d'acier inoxydable 304 n° 16, avec fini n° 4 brossé.

Installation :

Système de fixation à vis dissimulées. Le support de fixation est fixé au mur à la hauteur désirée au moyen de vis. L'unité est ensuite accrochée au support. Lorsque la vis de calage est serrée, l'unité est fermement fixée au mur. La vis de calage applique une pression sur une surface inclinée du support, permettant une installation rapide et facile. Le support et les vis de fixation sont fournis.