



# Informations sur les spécifications

**Code produit:** 972

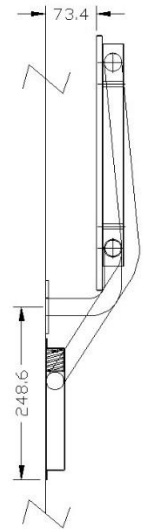
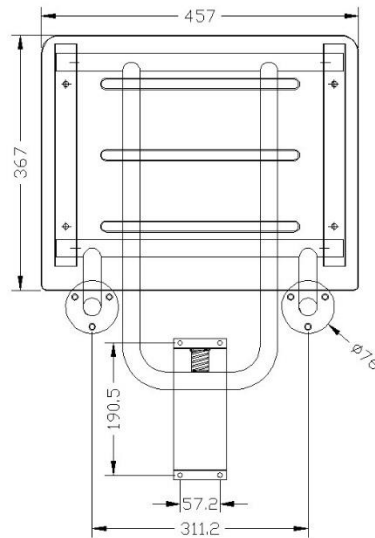
**Nom du produit:** Siège de douche mural complet

**Carton individuel UPC:** 624622972004

**Dimensions d'expédition du carton individuel:** 48,3 cm L x 13,3 cm H x 55,9 cm P (19 " L x 5¼ " H x 22 " P)

**Poids d'expédition du carton individuel:** 5,4 kg (12,0 livre)

**L'emplacement du site:** Le siège de douche mural complet 972 de Frost est extrêmement durable et pratique. Cette unité a une conception sans obstacle et peut supporter jusqu'à 360 lb lorsqu'elle est correctement installée. En règle générale, ces unités sont utilisées dans les écoles / universités, les hôpitaux et les communautés de maisons de retraite et de soins infirmiers. La construction durable, la grande capacité de poids et la conception sans obstacle font de cet appareil une solution hygiénique populaire.



## Traits:

- Le siège de douche compact rabattable se rétracte lorsqu'il n'est pas utilisé
- Siège phénolique blanc
- Facile à nettoyer et à entretenir
- Construction soudée, comprend des soudures complètes à 360 degrés sur tous les joints

## Capacité:

- Le siège de douche rabattable doit être fabriqué d'une résistance suffisante pour supporter une charge de 250 livres (113,4 kg) et d'une charge nominale pour supporter un poids de 500 livres au bord avant lorsqu'il est correctement installé. L'unité doit satisfaire aux directives d'accessibilité de l'ADA lorsqu'elle est correctement montée. Nous suggérons l'installation par une personne de métier qualifiée.

## Matériaux:

- Le châssis de l'unité est fabriqué à partir de 1 " de diamètre extérieur. Acier inoxydable de type 304 fini brossé de calibre 18
- Le support et les brides sont également en acier inoxydable avec finition brossée
- Dessus phénolique d'une seule pièce, 5/16 po (8 mm) d'épaisseur

Frost Products Ltd

5276 John Lucas Drive  
Burlington, ON, Canada, L7L5Z9

(905) 332-5700  
1-800 667-5094

info@frostproductsltd.com  
www.frostproductsltd.com



# Informations sur les spécifications

## Dimensions du produit:

- 45,7 cm L x 73,7 cm H x 40,6 cm P (18 " L x 29 " H x 16 " P)

## Poids du produit:

- 4,5 kg (10,0 livre)

**Directives d'installation:** Cet appareil est monté en surface. L'installateur / entrepreneur en construction doit fournir une plaque d'ancrage dissimulée ou un bloc tel que spécifié dans les documents de construction ou tel que requis par les codes du bâtiment locaux avant la finition du mur. Fixez les brides de l'unité et le support de guidage à l'ancrage dissimulé ou à la plaque de blocage avec la quincaillerie appropriée. Notez que les plaques de montage dissimulées ou les ancrages et la quincaillerie ne sont pas fournis avec ce produit et doivent être spécifiés séparément. Le mur porteur doit être suffisamment renforcé pour supporter la charge nominale pendant toute la durée de vie des produits. Assurez-vous que la configuration de montage est conforme aux codes du bâtiment locaux. Les emplacements des trous de montage sont à titre de référence lors de la fourniture d'un support mural. Les derniers trous doivent être percés en utilisant le siège de douche comme gabarit. Tous les sièges de douche doivent être installés par des artisans qualifiés. Les installateurs doivent consulter et respecter les codes du bâtiment locaux. Le matériel de montage et les autres systèmes seront déterminés par l'entrepreneur et l'installateur en attendant la structure, la conception et les conditions spécifiques. Toutes les installations doivent être entièrement inspectées et approuvées par les propriétaires et le personnel d'entretien avant la mise en service du siège. Le non-respect de la procédure d'installation appropriée annulera la garantie et peut entraîner un dysfonctionnement ou des blessures.

**Entretien:** L'entretien préventif et le nettoyage normaux permettront aux produits Frost de fonctionner correctement et peuvent prolonger la durée de vie normale du produit. Les produits doivent être essuyés périodiquement avec un chiffon doux et humide. Un nettoyant pour acier inoxydable approuvé peut être utilisé pour nettoyer les éraflures ou les empreintes digitales sur les surfaces en acier inoxydable. N'utilisez pas de détergents agressifs ou de nettoyants chimiques. Pour l'acier inoxydable, ne vaporisez pas de produit contenant de l'eau de Javel, des acides ou des chlorures, que l'on peut trouver dans de nombreux produits de nettoyage tels que les nettoyants pour cuvettes de toilettes. L'utilisation de ces solutions de nettoyage peut provoquer une décoloration et si elles sont utilisées pendant des périodes prolongées, elles peuvent ronger des points de l'acier inoxydable. En cas de décoloration, l'utilisation d'un nettoyant pour acier inoxydable approuvé et d'un tampon à récurer plus ferme, comme un tampon Scotch Brite n° 7447, peut supprimer les marques. Essuyez tous les débris de la zone et frottez doucement avec le tampon. Ensuite, vaporisez la zone avec un nettoyant / poli pour acier inoxydable, rincez et séchez. Essuyez toujours dans le sens du grain pour les produits en acier inoxydable. Si un agent de nettoyage a commencé à ronger l'acier sur une unité, l'unité devra probablement être remplacée. L'acier inoxydable utilisé par Frost Products est de haute qualité et l'acier inoxydable est résistant à la rouille. Cependant, une décoloration qui semble être de la rouille peut être causée par les solutions de nettoyage et les savons mentionnés ci-dessus. Il est important d'arrêter d'utiliser tout agent nettoyant ou savon si une décoloration commence à se produire. Nettoyez la décoloration le plus rapidement possible pour éviter tout dommage permanent à l'appareil. Le personnel d'entretien doit apprendre à reconnaître les signes indiquant qu'il n'utilise pas les produits de nettoyage appropriés et à entretenir correctement les articles en acier inoxydable.

**Garantie:** Si un produit ou une pièce s'avère défectueux dans les 12 mois à compter de la date d'expédition de l'usine, il sera réparé ou remplacé sans aucun frais, y compris les frais de transport, une fois autorisé. Les frais résultant de l'installation ou du retrait des produits défectueux ne sont pas couverts par cette garantie. La décoloration des pièces en acier inoxydable résultant d'une exposition à un environnement agressif et / ou à des produits chimiques n'est pas considérée comme un défaut de fabrication ou de matériau et n'est pas couverte par la garantie.

Frost Products Ltd

5276 John Lucas Drive  
Burlington, ON, Canada, L7L5Z9

(905) 332-5700  
1-800 667-5094

info@frostproductsltd.com  
www.frostproductsltd.com



# Specification Information

**Product Code:** 972

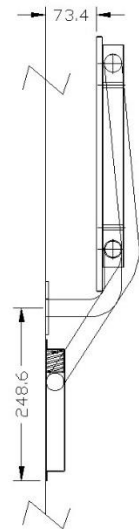
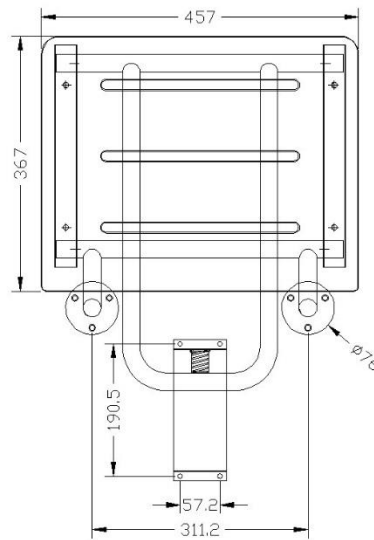
**Product Name:** Full Wall Mounted Shower Seat

**Individual Carton UPC:** 624622972004

**Individual Carton Shipping Dimensions:** 48.3cm W x 13.3cm H x 55.9cm D (19" W x 5¼" H x 22" D)

**Individual Carton Shipping Weight:** 5.4kg (12 lbs)

**Site Location:** Frost's 972 full wall mounted shower seat is extremely durable and practical. This unit has a barrier free design and can withstand up to 360 lbs when properly installed. Typically, these units are used in schools/universities, hospitals, and retirement and nursing home communities. The durable construction, large weight capacity, and barrier free design make this unit a popular hygienic solution.



## Features:

- Compact flip up shower seat retracts out of way when not in use
- White phenolic seat
- Easy to clean and maintain
- Welded construction, features full 360 degree welds on all joints

## Capacity:

- The folding shower seat is fabricated of adequate strength to support a load of 250 pounds (113.4 kg) and load rated to support a weight of 500 lbs at front edge when properly installed. Unit shall satisfy ADA Accessibility Guidelines when mounted properly. We suggest installation by a qualified tradesperson.

## Materials:

- Unit frame is fabricated from 1" O.D. 18 gauge brushed finish type 304 stainless steel
- Support and flanges are also stainless steel with brushed finish
- One piece phenolic top, 5/16" (8mm) thick

## Product Dimensions:

- 45.7cm W x 73.7cm H x 40.6cm D (18" W x 29" H x 16" D)

## Product Weight:

- 4.5kg (10 lbs)

Frost Products Ltd

5276 John Lucas Drive  
Burlington, ON, Canada, L7L5Z9

(905) 332-5700  
1-800 667-5094

info@frostproductsltd.com  
www.frostproductsltd.com



## Specification Information

**Installation Guidelines:** This unit is surface mounted. Installer/construction contractor must provide concealed anchor plate or blocking as specified in construction documents or as required by local building codes prior to wall finishing. Fasten unit flanges and guide bracket to concealed anchor or blocking plate with appropriate hardware. Note that concealed mounting plates or anchors and hardware are not supplied with this product and must be specified separately. The supporting wall must be adequately reinforced to carry the rated load for the products lifetime. Ensure that mounting configuration complies with local building codes. Mounting hole locations are for reference when providing in wall support. Final holes should be drilled using shower seat as a template. All shower seats must be installed by qualified tradespersons. Installers must consult and comply with local building codes. Mounting hardware and other systems to be determined by contractor and installer pending specific structure, design, and conditions. All installations must be fully inspected and approved by property owners and maintenance personnel prior to seat being put into use. Failure to comply with proper installation procedure will void warranty and may result in malfunctioning or injury.

**Maintenance:** Normal preventative maintenance and cleaning will keep Frost products functioning properly and may extend normal product life. Products should be wiped down with a damp soft cloth periodically. Approved stainless steel cleaner may be used to clean scuffs or fingerprints on stainless surfaces. Do not use harsh detergents or chemical cleaners. For stainless steel please do not spray with any product containing bleach, acids, or chlorides, which can be found in many cleaning products such as toilet bowl cleaners. Use of these cleaning solutions may cause discoloration and if used for prolonged periods of time they can eat away at points in the stainless steel. If discoloration occurs, the use of an approved stainless steel cleaner and a firmer scrub pad, such as a Scotch Brite Pad #7447, may remove the markings. Wipe away any debris from the area and gently rub with the pad. Then spray the area with a stainless steel cleaner/polish and rinse and dry. Always wipe with the grain direction for stainless steel products. If a cleaning agent has begun to eat away at the steel on a unit then the unit will likely need to be replaced. The stainless steel that Frost Products uses is of high quality and stainless steel is resistant to rust. However, discoloration that appears to be rust can be caused by cleaning solutions and soaps mentioned above. It is important to discontinue use of any cleaning agent or soap if discoloration begins to occur. Clean off the discoloration as quickly as possible to avoid any permanent damage to the unit. Maintenance staff should be taught how to recognize the signs that they are not using the appropriate cleaning products and how to correctly maintain stainless steel items.

**Warranty:** If any product or part proves to be defective within 12 months from date of shipment from the factory it will be repaired or replaced without any charge including freight costs when authorized. Costs resulting from the installation or removal of defective products are not covered under this warranty. Discoloration to stainless steel parts resulting from exposure to harsh environmental and / or chemicals are not considered to be defects in workmanship or material and are not covered under warranty.