



- Quality
- Value
- Service

**Tech
Reference**

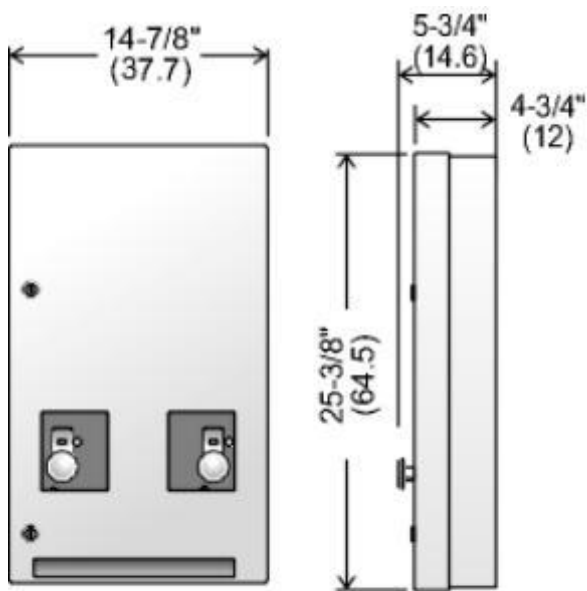
Hygienic Solutions at Work

Double Napkin/Tampon Vendors, surface mount

Code 608-1: Double napkin/tampon vendor, white epoxy

Code 608-3: Double napkin/tampon vendor, stainless type 304 No. 4 brushed finish

[Download PDF](#)



Front view
608-1

Specifications:

Site Location: The surface mounted vendor line provides easy flexible mounting on any type of wall material or construction.

Materials / Features: Epoxy Finish: All welded construction of 20 and 22 gauge steel. Door hinged with full length steel piano hinge and secured with two tumbler keyed locks.

Stainless steel: All welded stainless steel construction, 20 & 22 gauge type 304 No. 4 brushed finish. Door hinged with full length stainless steel piano hinges and secured with two tumbler keyed locks. All units have removable coin box with tumbler lock keyed different from door. Interchangeable coinage mechanism for free, \$.10, \$.25, \$.50, \$1.00, \$2.00 (coin) vending.

Capacity:

608: 15 no. 4 napkin (11 no. 6), 22 standard tampon tubes.

Installation: Secure unit to wall through holes in the back of unit with the four mounting screws provided. For barrier free mounting insure that the coin mechanism handle does not exceed 48" (120 cm) above floor level.

Description and specifications applicable on date issued. Frost reserves the right to make improvements or changes without notice.



Spécifications

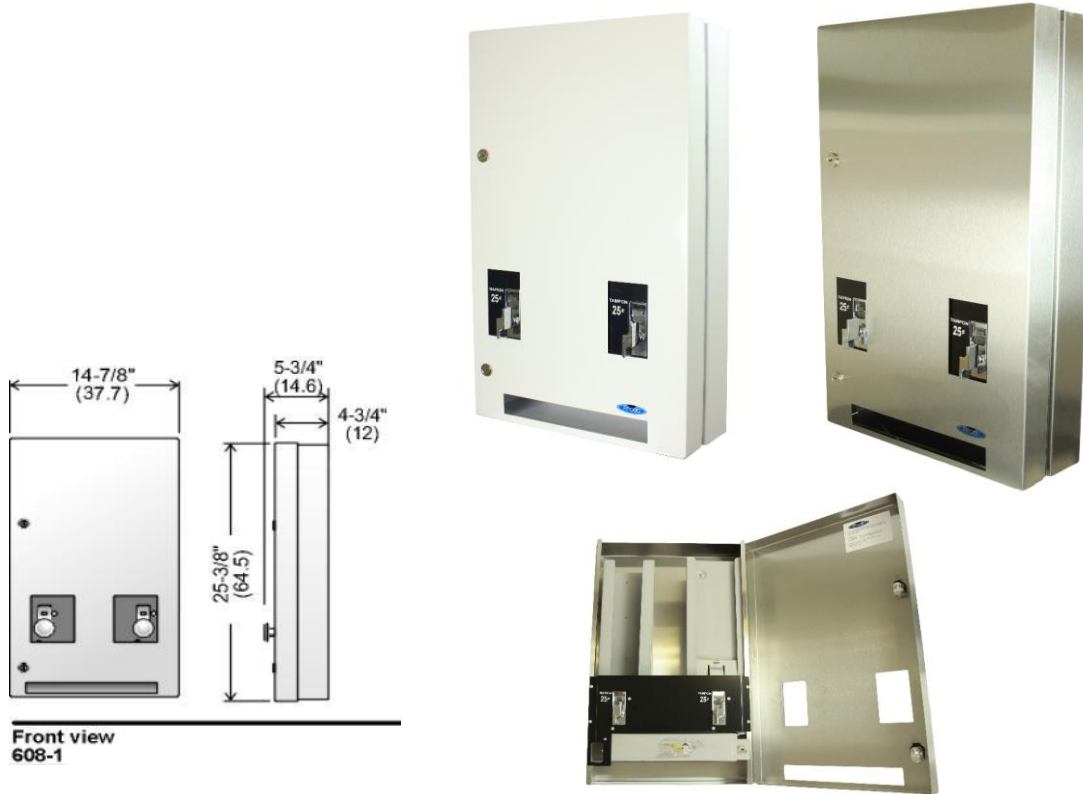
Numéro du produit : 608-1, 608-3

Solutions Hygiéniques Au Travail

DISTRIBUTEUR DOUBLE POUR SERVIETTES ET TAMPONS

Code 608-1: Distributeur double serviettes-tampons, fini époxyde blanc; montage en surface.

Code 608-3: Distributeur double serviettes-tampons, fini acier inoxydable type 304, à fini brossé no 4; montage en surface.



Caractéristiques:

Les distributeurs pour montage en surface peuvent se fixer facilement sur tous types de parois et de matériaux.

Particularité :

Fini époxyde :

Acier de calibres 20 et 22, entièrement soudé. Charnière piano en acier sur toute la longueur de la porte; serrure à clé à deux broches.

Acier inoxydable :

Acier inoxydable type 304, à fini brossé no 4, de calibres 20 et 22, entièrement soudé. Charnière piano en acier inoxydable sur toute la longueur de la porte; serrure à clé à deux broches. Modèles avec boîte à monnaie amovible, à serrure à broches différente de celle de la porte. Mécanismes pour distribution gratuite ou avec paiement de 10 ¢, 25 ¢, 50¢, ou 1 \$ (pièce).

Poids à l'expédition :

11,25 kg (25 lb) l'unité.

Capacité :

Paquets de 15 serviettes no 4; tubes de 11 tampons no 6 ou 22 tampons ordinaires.

Installation :

Fixer au mur à l'aide des vis (fournies) dans les trous de montage prévus. Pour faciliter l'accès en fauteuil roulant, la poignée du mécanisme de paiement ne doit pas être placée à plus de 120 cm (48 po) du sol.

Description et spécifications valides à la date de publication. Frost se réserve le droit de procéder à des changements ou à des