



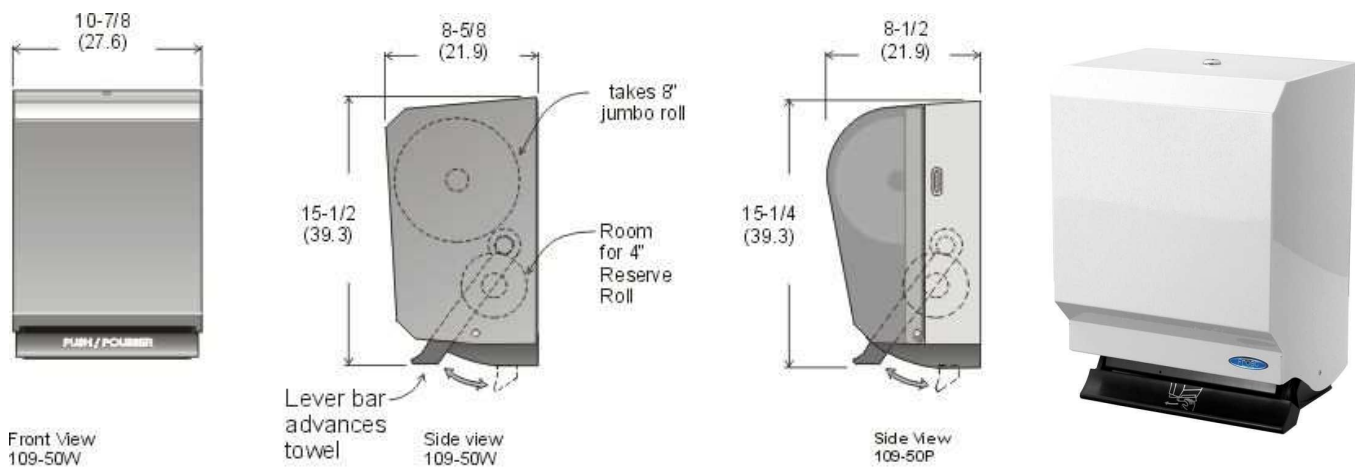
- Quality
- Value
- Service

**Tech
Reference**

Hygienic Solutions at Work

Control Roll Towel Dispenser

- Code 109-50W:** White epoxy powder finish
Code 109-50S: Stainless steel, 304 no. 4 finish
Code 109-50P: Smoked polycarbonate cover with metal back.



Specifications:

Site location: All metal construction is ideal for high traffic areas where vandalism is a concern.

Dispensing: The 109-50 is designed to dispense Jumbo 8" diameter (4" reserve roll) x 8" wide roll towels. Controlled delivery is easy with push action lever. Comes with keyed tumbler lock to reduce pilferage and vandalism. Front loading for easy service and maintenance.

Code 109-50S: All welded construction of 22 gauge no. 4 brushed finish stainless steel.

Code 109-50P: Tough polycarbonate vandal resistant smoked transparent door.

Shipping Weight: Code 109-50W&S: 12 lbs. (5.3 kg), Code 109-50P: 7 lbs. (3 kg)

Installation: For unrestricted access, bottom of unit to floor should not exceed 44" (111.7).

Description and specifications applicable on date issued. Frost reserves the right to make improvements or changes without notice.



Spécifications

Numéro du produit : 109-50

Solutions Hygiéniques Au Travail

DISTRIBUTEURS ÉCONOMISEURS D'ESSUIE-MAINS EN

Code 109-50P: Couverture en plastique transparent fumé

Code 109-50W: Fini en poudre époxyde blanc

Code 109-50S: Acier inoxydable type 304, fini no 4



Code: 109-50W



10.875"

15.5"



8.625"



Code: 109-50P



Code: 109-50P open



Code: 109-50S

Caractéristiques:

Emplacement:

Parfait pour zones de grand passage.

Le 109-50 est conçu pour distributeur des essuie-mains en rouleaux géants de 8 po de diamètre (rouleau de réserve de 4 po) x 8 po de large.

Distribution : La distribution limitée est aisée à l'aide d'un levier-poussoir. Modèle avec serrure à broches, pour réduire les vols et le vandalisme. Chargement frontal pour faciliter le chargement et l'entretien.

Matériaux : En acier laminé à froid de calibre 22, entièrement soudé avec fini en poudre blanc. En acier inoxydable de calibre 22, entièrement soudé avec fini no 4 brossé.

Poids à l'expédition : 109-50W et 109-50S 5,3 kg (12 lb), 109-50P 3 kg (7 lbs).

Installation : Afin de maintenir l'accès libre, la distance entre le bas du distributeur et le sol ne doit pas dépasser 111,7 cm (44 po). Vis de fixation fournies.



Spécifications

Numéro du produit : 109-50

Solutions Hygiéniques Au Travail

DISTRIBUTEURS ÉCONOMISEURS D'ESSUIE-MAINS EN

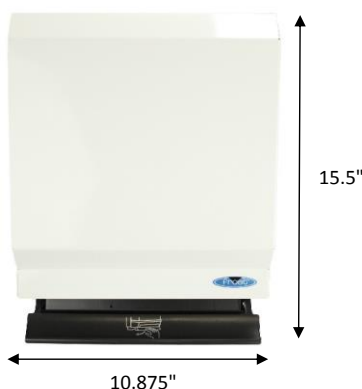
Code 109-50P: Couverture en plastique transparent fumé

Code 109-50W: Fini en poudre époxyde blanc

Code 109-50S: Acier inoxydable type 304, fini no 4



Code: 109-50W



Code: 109-50P



Code: 109-50P open



Code: 109-50S

Caractéristiques:

Emplacement:

Parfait pour zones de grand passage.

Le 109-50 est conçu pour distributeur des essuie-mains en rouleaux géants de 8 po de diamètre (rouleau de réserve de 4 po) x 8 po de large.

Distribution : La distribution limitée est aisée à l'aide d'un levier-poussoir. Modèle avec serrure à broches, pour réduire les vols et le vandalisme. Chargement frontal pour faciliter le chargement et l'entretien.

Matériaux : En acier laminé à froid de calibre 22, entièrement soudé avec fini en poudre blanc. En acier inoxydable de calibre 22, entièrement soudé avec fini no 4 brossé.

Poids à l'expédition : 109-50W et 109-50S 5,3 kg (12 lb), 109-50P 3 kg (7 lbs).

Installation : Afin de maintenir l'accès libre, la distance entre le bas du distributeur et le sol ne doit pas dépasser 111,7 cm (44 po). Vis de fixation fournies.