



- Quality
- Value
- Service

**Tech
Reference**

Hygienic Solutions at Work

Universal Towel Dispenser

Code 101: White epoxy powder finish

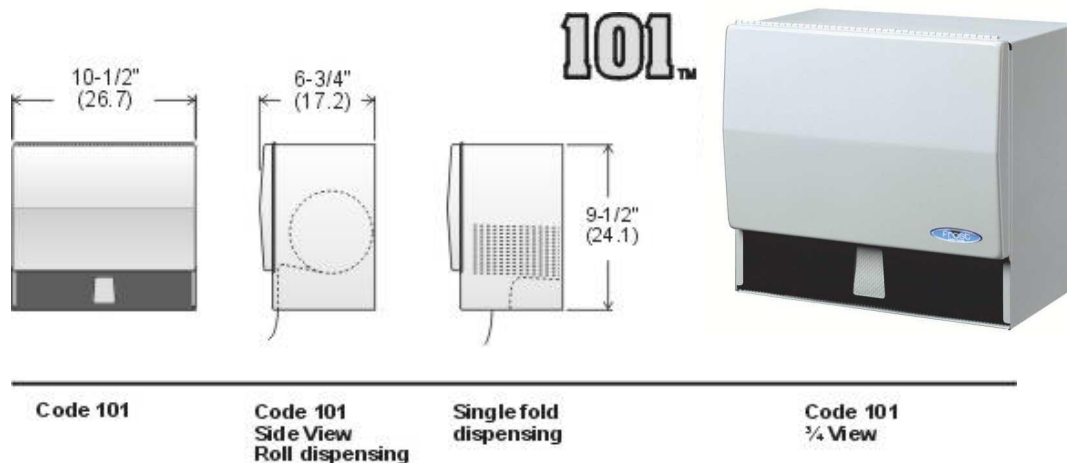
Code 101-1: White epoxy powder finish with lock

Code 102: Polished chrome finish

Code 102-1: Polished chrome finish with lock

Code 103: Stainless steel type 304 No. 4 brushed finish

Code 103-1: Stainless steel type 304 No. 4 brushed finish with lock



Specifications:

Site Location: The 101 series of dispensers are an industry standard and can be used in any room or site location.

Dispensing: Universal towel dispenser will accept all standard single fold and roll towels (max. 6" diameter and up to 10" long). Available with keyed tumbler lock to reduce pilferage and vandalism.

Features: Front loading for easy service and maintenance. All welded construction of 20 and 22 gauge steel. Full length piano hinge on door.

SS features: Drawn stainless steel door. All welded stainless steel (304, No. 4 brushed) construction. All doors are hinged with full length stainless steel piano hinges. Product shipped with protective plastic coating to be removed after installation.

Shipping Weight: 2.5 kg. (5-1/2 lbs.)

Installation: For unrestricted access, bottom of unit to floor must not exceed 44" (111.7).

Description and specifications applicable on date issued. Frost reserves the right to make improvements or changes without notice.



Spécifications

Numéro du produit : 102, 103

Solutions Hygiéniques Au Travail

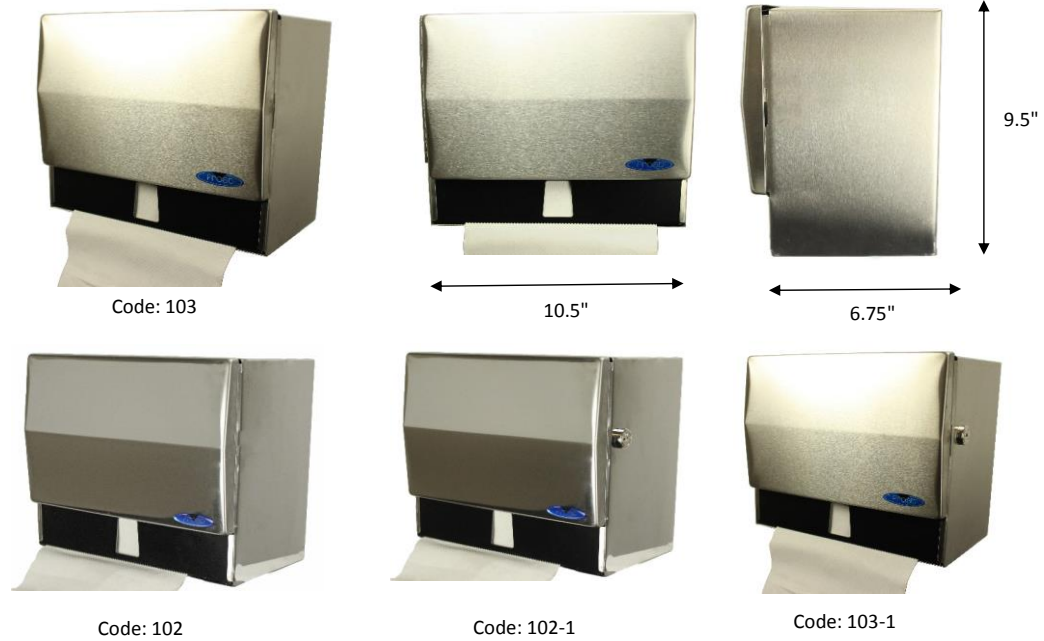
DISTRIBUTEURS D'ESSUIE-MAINS À PLIS SIMPLES OU EN ROULEAU

Code 102: Fini en chrome poli

Code 102-1: Fini en chrome poli, avec serrure

Code 103: Acier inoxydable type 304, fini brossé no 4

Code 103-1: Acier inoxydable type 304, fini brossé no 4, avec serrure



Caractéristiques:

Les distributeurs de la Série 101, devenus une norme pour les industries, peuvent s'utiliser dans toutes les pièces out emplacements désirés.

Particularités

Distributeur polyvalent, pour essuie-mains ordinaires à un pli ou en rouleau, avec maximum de 15 cm (6 po) de diamètre et jusqu'à 25 cm (10 po) de longueur. Modèles avec serrure à broches, pour réduire les vols et le vandalisme. Chargement frontal, pour faciliter le remplissage et l'entretien. En acier de calibres 20 et 22, entièrement soudé. Charnière piano sur toute la longueur de la porte. Bord de coupe en dents de scie protégé, en stratifié-vinyle.

Particularités des modèles inoxydables : Porte en acier inoxydable étiré. Boîtier en acier inoxydable (304, fini brossé no 4), entièrement soudé. Charnière piano en acier inoxydable sur toute la longueur de la porte. Article emballé avec une pellicule plastique de protection, à enlever après installation.

Poids à l'expédition : 2,5 kg (5 1/2 lb)

Installation : Pour faciliter l'accès en fauteuil roulant, el dessous du distributeur ne doit pas être placé à plus de 111 cm (44 po) du sol.

Descriptions et spécifications applicables à la date d'émission . Frost se réserve le droit d'apporter des améliorations ou des changements sans préavis . 1 janvier 2016