



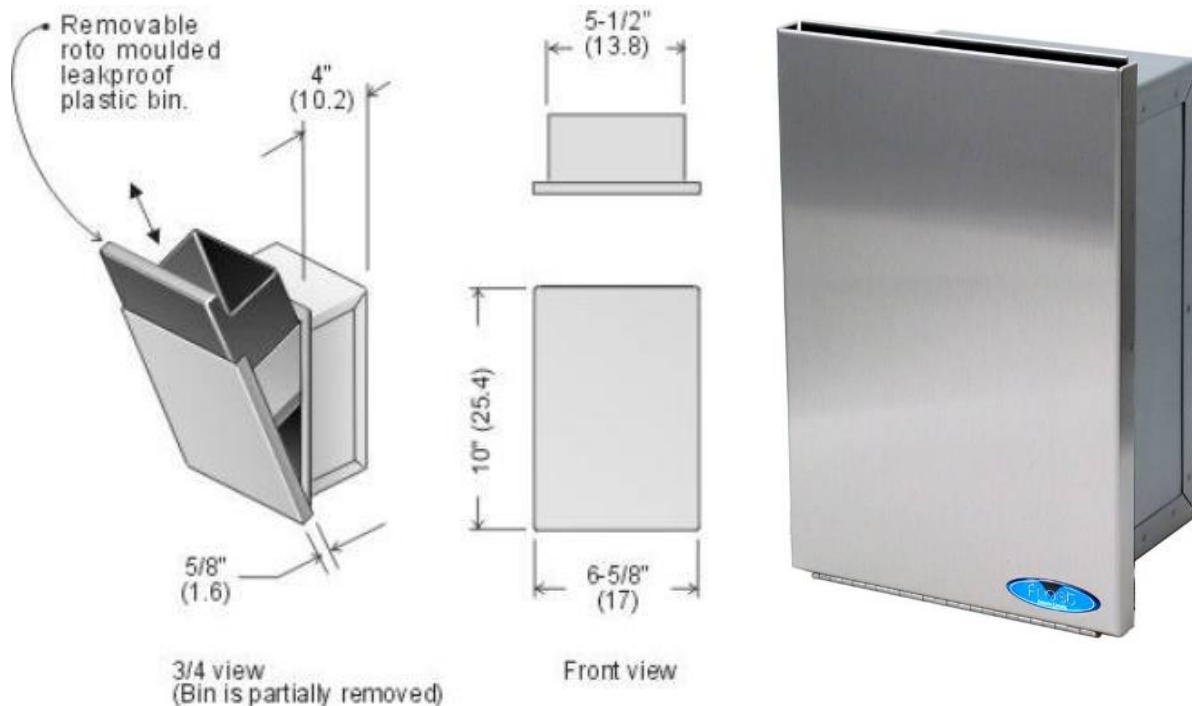
- Quality
- Value
- Service

**Tech  
Reference**

**Hygienic Solutions at Work**

## Sanitary Napkin Disposals, Recessed

**Code 633-2:** Stainless steel type 304, coverall door



### Specifications:

**Site Location:** Recessed coverall door napkin disposal can be mounted into any wall configuration requiring a minimum of 4" depth.

**Materials / Features:** All stainless waste bin. Coverall door design. Recessed clean easy grip handle. Waste bin completely removable for convenient maintenance. Leak proof rotationally moulded plastic bin. Plastic bin is completely removable. Door is self closing counter balanced and secured to recessed body. Recessed body is made of corrosion resistant galvanized steel.

**Shipping weight:** Shipping weight 2.5 Kg (6 lbs.) per unit.

**Installation:** Provide wall opening 5-7/8" (15) wide x 9" (23) high x 4" (10) deep.

Drill mounting holes in wall box as required. Insure top of unit, when mounted, does not exceed 48" (120) from floor level. Apply English/French "Napkin Disposal" label to lower front of unit.

Description and specifications applicable on date issued. Frost reserves the right to make improvements or changes without notice.



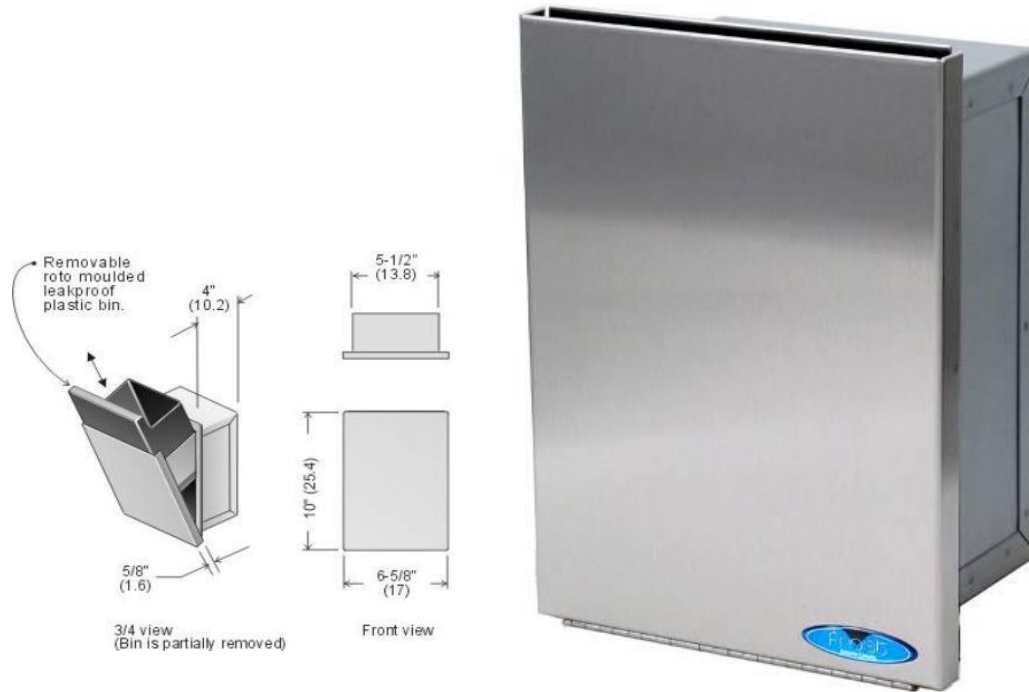
# Spécifications

Numéro du produit : 633-2

## Solutions Hygiéniques Au Travail

### POUBELLE POUR SERVIETTES HYGIÉNIQUES, ENCASTRÉE ET AVEC PORTE COUVRE-TOUT

Code 633-2: Acier inoxydable type 304, à porte couvre-tout.



#### Caractéristiques:

**Emplacement :** Cette poubelle peut se fixer sur tous types de parois et de matériaux, d'au moins 10 cm (4 po) d'épaisseur.

#### Particularités :

Porte couvre-tout. Poignée en retrait, facile à nettoyer, sur le dessus. Poubelle entièrement amovible pour faciliter l'entretien.

#### Matériaux :

Porte et poubelle en acier inoxydable type 304 de calibre 22, à fini brossé no 4. Poubelle entièrement amovible. Porte à fermeture automatique par contrepoids et fixée au boîtier encastré. Boîtier en acier galvanisé antirouille.

#### Poids à l'expédition :

2,5 kg (6 lb) l'unité.

#### Installation :

Prévoir dans le mur une ouverture de 23 cm (9 po) de hauteur, de 15 cm (5 7/8 po) de largeur et de 10,2 cm (4 po) de profondeur. Percer les trous de montage nécessaires dans le boîtier. Pour faciliter l'accès en fauteuil roulant, le dessus de la poubelle ne doit pas être placé à plus de 120 cm (48 po) du sol. Poser l'étiquette bilingue «Poubelle pour serviettes» sur la partie intérieure, sur le devant de l'appareil.

Description et spécifications valides à la date de publication. Frost se réserve le droit de procéder à des changements ou à des améliorations sans préavis.