



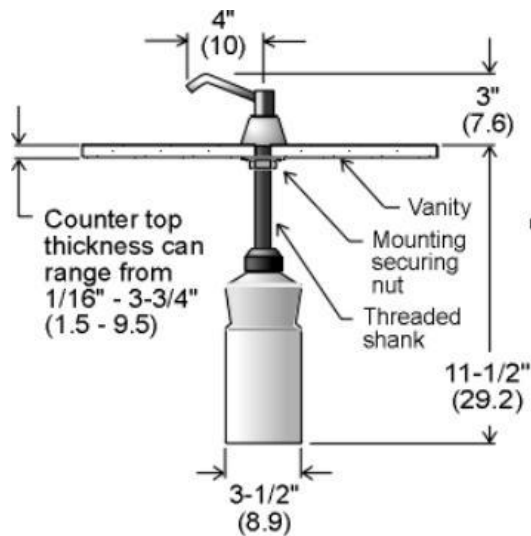
- Quality
- Value
- Service

**Tech
Reference**

Hygienic Solutions at Work

Vanity Mounted Soap Dispenser

Code 712: All purpose soap valve



Part section, mounted view



Specifications:

Site Location: Ideal for all types of vanity and countertop mounting.

Features: Less than 5 lbs. of force required to activate pump. Chrome plated brass housing. Concealed mounting assembly. Soap can be top loaded. 4" spout.

Soap Type: Dispenses liquid soap at 10-20% solution as well as more viscous synthetic detergents, lotions and antiseptic soaps.

Capacity: 1 litre (32 oz.).

Installation:

Insert threaded shank through 7/8" dia. hole in vanity with only housing and valve assembly exposed above counter. Secure with brackets provide below. Attach globe.

Description and specifications applicable on date issued. Frost reserves the right to make improvements or changes without notice.



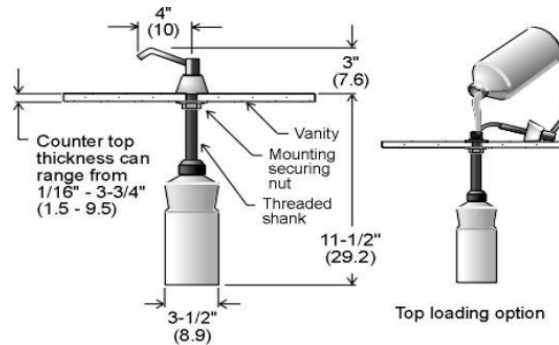
Spécifications

Numéro du produit : 712

Solutions Hygiéniques Au Travail

DISTRIBUTEUR DE SAVON À MONTER SUR COIFFEUSE

Code 712: Soupape tout usage.



Caractéristiques:

Emplacement :

Idéal pour tous les types de coiffeuses et de comptoirs.

Particularités :

La force nécessaire pour activer la pompe est inférieure à 2,25 kg (5 lb). Boîtier en laiton chromé.

Types de savon :

Le 712A s'utilise avec du savon liquide en solution de 10 à 20 %, ainsi qu'avec des détergents synthétiques, lotions et savon s antiseptiques plus visqueux.

Capacité : 1 litre

Installation :

Enfoncer la tige fileté dans le trou de 2,2 cm (7/8 po) de diamètre dans la coiffeuse, avec seulement la soupape exposée au -dessus de la surface horizontale. Fixer par le dessous à l'aide des pattes fournies. Attacher le globe.